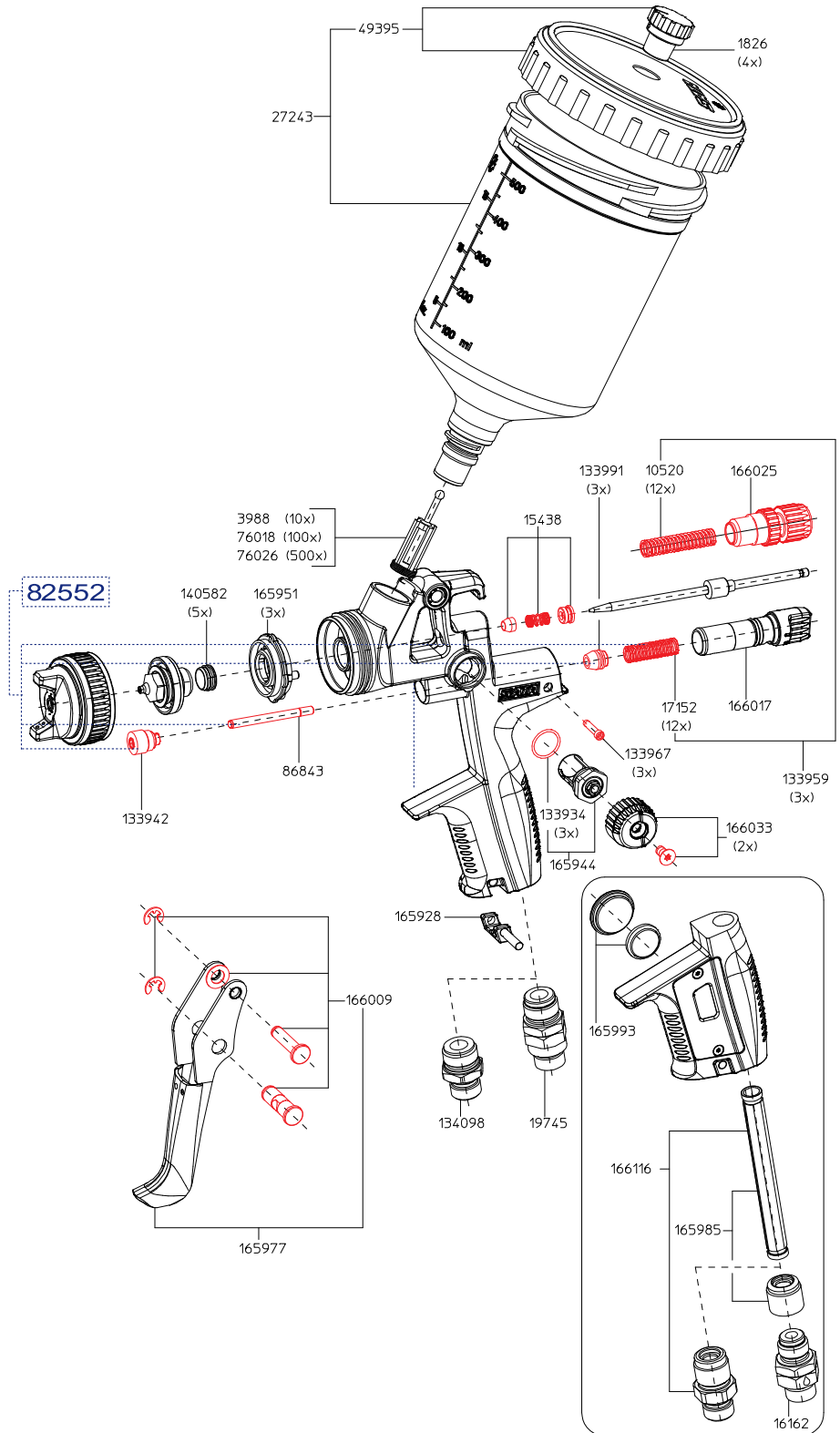


Ersatzteile SATAjet® 4000 B

Original SATA-Ersatzteile für eine lange Lebensdauer der Lackierpistole

Art. Nr. / Bez.
1826 4 Tropfsperren für 0,6 l Kunststoffbecher
3988 10 Lacksiebe für SATA Lackierpistolen außer SATA minijet
10520 12 Federn für Farbnadel
15438 Farbnadelpackung
16162 Drehgelenk für SATA Lackierpistolen mit digitaler Anzeige
17152 Packung mit 12 Federn für Luftkolben bei SATA Lackierpistolen außer SATA minijet
19745 Drehgelenk ohne digitale Anzeige
27243 QCC Kunststoff-Mehrwegbecher 0,6 l
49395 Schraubdeckel für 0,6 l Kunststoff-Mehrwegbecher mit Tropfenfangring und Tropfsperre
76018 10 Packungen à 10 Lacksiebe
76026 50 Packungen à 10 Lacksiebe
86843 Luftkolbenstange
133934 Packung mit 3 Dichtungen für Spindel bei SATA Lackierpistolen außer SATA minijet
133942 Dichtungshalter
133959 Federset je 3 Stück Farbnadeln/Luftkolbenfedern für SATA Lackierpistolen außer SATA minijet
133967 Packung mit 3 Arretierschrauben für SATA Luftmikrometer
133991 Packung mit 3 Luftkolbenköpfen für SATA Lackierpistolen außer SATA minijet
134098 Luftanschlußstück G1/4a- M15x1a
136960 Dichtungsset
140582 Packung mit 5 Dichtelementen
165928 Packung mit 4 CCS-Clips (grün, blau, rot, schwarz)
165944 Spindel für Rund-/Breitstrahlregulierung
165951 Packung mit 3 Stück Luftverteilleringen
165977 Abzugsbügelset für SATAjet 4000 B
165985 Dichtungshalter komplett mit Hülse für SATAjet 4000 B DIGITAL
165993 Batterieset mit Verschlusschraube und Dichtring für DIGITAL-Einrichtung
166009 Bügelrollenset
166017 Luftmikrometer verpackt im Polybeutel
166025 Materialmengenregulierung mit Gegenmutter
166033 Rändelknopf und Schraube (je 2 Stück)
166116 Luftanschluss mit Hülse



- 165936
Werkzeugsatz
- Universalschlüssel
 - Reinigungsbürste
 - Innensechskantschlüssel
 - Torx Winkelschraubendreher TX20/TX8
 - Lacksieb
 - Hochleistungsfett, 3g Tube
 - Ausziehwerkzeug



- Art. Nr. / Bez.
- 166058
Reparatur-Set SATAjet 4000 B**
- 82552
Luftkolben-Serviceeinheit**

Alle Preise sind unverbindliche Preisempfehlungen. Irrtümer, technische Änderungen und Druckfehler vorbehalten.