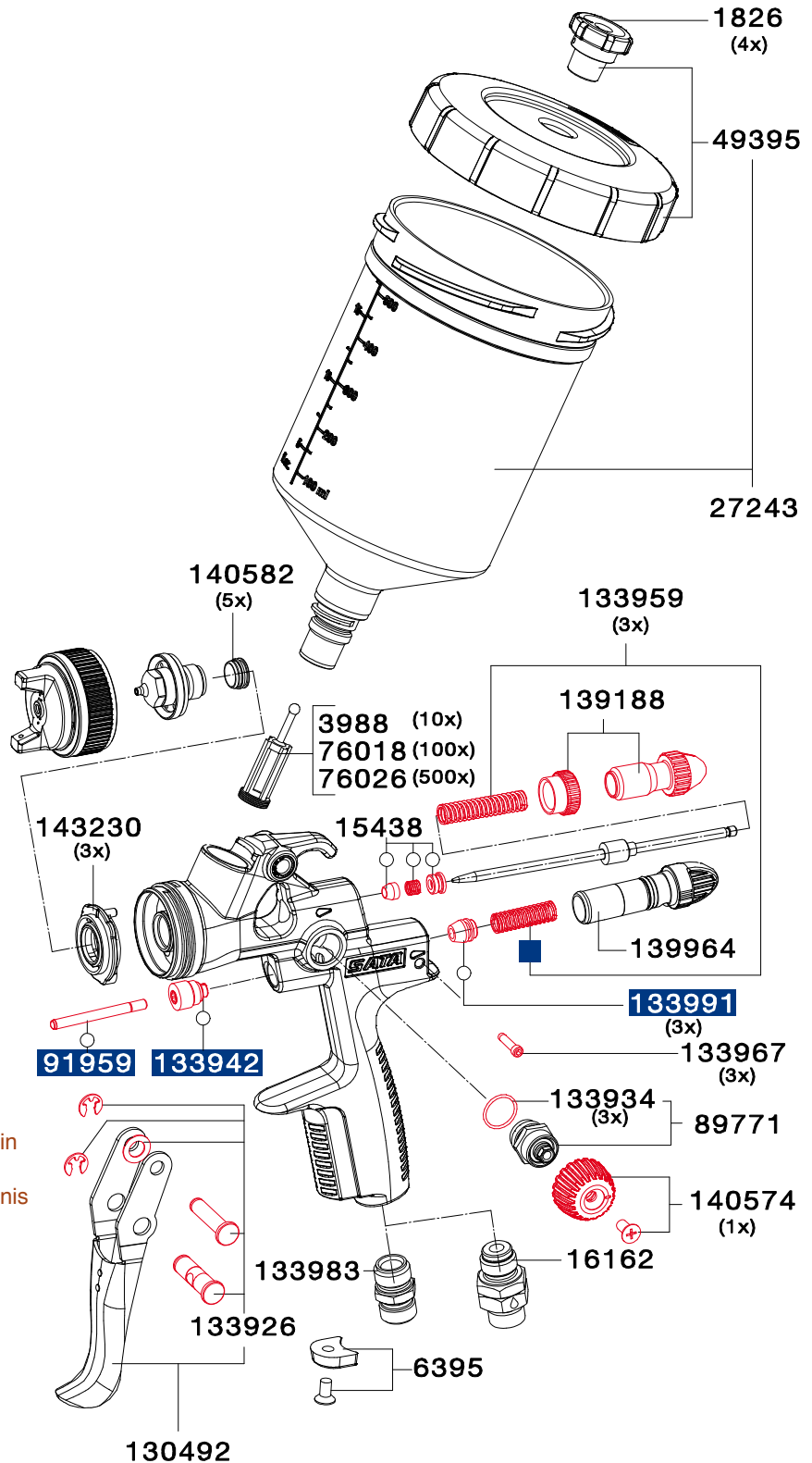


# Ersatzteile SATAjet® 1000 B

Art. Nr./Bez.
1826
Tropfsperre (4x)
3988
Lacksieb, 300µm (10x)
6395
CCS-Clips, grün, blau, rot, schwarz (4x)
15438
Farbnadelpackung
27243
0,6 l QCC Kunststoff-Mehrwegbecher, kpl.
49395
Schraubdeckel mit Tropfenfangring und Tropfsperre
76018
Lacksieb, 300µm (10x 10 Stück)
76026
Lacksieb, 300µm (50x 10 Stück)
89771
Spindel für R-/B-Regulierung
91959
Luftkolbenstange
130492
Abzugsbügelset
133926
Bügelrollen-Set
133934
Dichtung (3x) für Spindel
133942
Dichtungshalter, kpl.
133959
Druckfeder (je 3x) für Farbnadel und Luftkolben
133967
Arretierschraube (3x) für Luftmikrometer
133983
Luftanschlussstück G 1/4 Außengewinde
133991
Luftkolbenkopf (3x)
139188
Materialmengenregulierung mit Gegenmutter
139964
Luftmikrometer
140574
Rändelknopf mit Schraube
140582
Dichtelement (5x) für Farbdüse
143230
Luftverteilterring (3x)



Durch einen Klick auf die Artikelnummer in der Explosionszeichnung gelangen Sie direkt auf das entsprechende Suchergebnis in Spraytool online Shop.

Alle Preise sind unverbindliche Preisempfehlungen. Irrtümer, technische Änderungen und Druckfehler vorbehalten.

Art. Nr./Bez.
9050
<b>Werkzeugsatz</b>
· Ausziehwerkzeug
· Lacksieb
· Reinigungsbürste
· Innensechskantschlüssel SW 2
· Innensechskantschlüssel SW 4
· Universalschlüssel

Art. Nr./Bez.
130542
<b>Reparatur-Set</b>
92759
<b>Luftkolben-Serviceeinheit</b>
183780
<b>Dichtungs-Set</b>