

SATA Das Programm für die Industrielackierung

So geht Erfolg in **Serie**

Das Profi-Equipment für
Top-Qualität und Flexibilität

- Nebelreduzierte Lackierpistolen für perfekte Oberflächen und wirtschaftliches Arbeiten
- Universell einsetzbare konventionelle Lackierpistolen
- Systemlösungen für optimale Flexibilität bei der Beschichtung
- Leistungsstarke Atemschutz- und Filtertechnik
- Umfangreiches Qualitätszubehör



CE

SATA



registrierte Warenzeichen oder Warenzeichen der SATA Transspritztechnik GmbH & Co. KG in den USA und/oder anderen Ländern.

HVLP und RP – die Zukunft in der konventionellen Lackiertechnik

Die Zukunft beim Lackieren mit luftzerstäubenden Pistolen gehört der HVLP-Niederdruck-technik und der RP-Hochdrucktechnik. Alle einschlägigen Empfehlungen zur EU-Gesetzgebung nehmen auf diese Technologien Bezug. Die zu erzielende hohe Übertragungsrate von mehr als 65% beim Versprühen des Lackes auf das Objekt ist damit gewährleistet. Mit dieser umweltfreundlichen Arbeitsweise verbessert sich nicht nur der Arbeitskomfort. Durch die Materialeinsparung entstehen auch deutliche wirtschaftliche Vorteile.



HVLP-Lackiertechnologie

SATAjet® 2000 HVLP

Die "Extra-Sparsame" SATAjet 2000 HVLP garantiert ein Lackiererlebnis der Extraklasse. Eine höhere Materialübertragungsrate ist mit keiner anderen als der HVLP-Technik erzielbar. Sie liegt bei der SATAjet 2000 HVLP deutlich über 65% und sorgt für einen niedrigen Lackverbrauch. Durch die kompakte Form, optimal auf die Handgeometrie abgestimmt, sichert das nebelreduzierte Profi-Werkzeug höchsten Anwendungskomfort. Luftverbrauch ca. 430 NI/min bei 2,0 bar



DIGITAL™ 2 - Variante:
Integrierte Druckmessung
im Pistolengriff

Art. # 71563 (1,0-1,2-1,3-1,4-1,5-1,7-1,9-2,2)

Art. # 30148 (1,3-WSB-1,4) DIGITAL 2 mit Drehgelenk

Hochdruck-Lackiertechnologie

SATAjet® RP™

Die "Extra-Schnelle" SATAjet RP ist der gelungene Kompromiss zwischen der gewohnten Arbeitsgeschwindigkeit einer herkömmlichen Hochdruckpistole und der hohen Wirtschaftlichkeit einer HVLP-Pistole. RP heißt "Reduced Pressure" und steht für druckreduzierte Hochdrucktechnik. Bei nur 2 - 2,5 bar Eingangsdruck arbeiten RP-Pistolen wirtschaftlicher als klassische Hochdruckpistolen und erfüllen damit ebenfalls die gesetzlichen Mindestvorgaben.

Auch auf Ergonomie und eine kompakte Bauform haben wir großen Wert gelegt. Das breite Düsenpektrum garantiert eine gute Verarbeitung nahezu aller Lacksysteme.

Luftverbrauch ca. 295 NI/min bei 2,5 bar



DIGITAL™ 2 - Variante:
Integrierte Druckmessung
im Pistolengriff

Art. # 18440 (1,0-1,2-1,3-1,4-1,6-1,8-2,0-2,5)

Art. # 29652 (1,3-1,4) DIGITAL 2 mit Drehgelenk



Durch die maßvolle Reduzierung des Spritzdruckes hat jeder Lackierer die Wahl zwischen der "Extra-Schnellen" RP und der "Extra-Sparsamen" HVLP, je nach Gewohnheit, Objekt und Material.



SATAminijet® 4 HVLP

Das perfekte Werkzeug für „kleine“ Lackieraufgaben. Zahlreiche Düsen schaffen ein breites Anwendungsspektrum, von der Design- bis zur Beilackierung. Dabei besitzt die SATAminijet 4 HVLP alle Merkmale einer „ausgewachsenen“ Lackierpistole, wie z.B. Pressluft-Mikrometer, stufenlose Rund-/Breitstrahl- und Materialmengen-Regulierung.

Luftverbrauch ca. 115 NI/min bei 2 bar

Art. # 125666

(0,3-0,5-0,8-0,8SR-1,0-1,0SR-1,1-1,2SR - 1,4SR)



SATAjet® K3™ HVLP

Materialdruckgespeiste Lackierpistole zur Kombination mit Doppelmembranpumpen oder Materialdruckgefäßen. Hohe Flächenleistung und maximale Transferraten machen die SATAjet K3 HVLP zu einem besonders rationellen Werkzeug für große Flächen (z.B. Nutzfahrzeuge).

Art. Nr. 92924 (1,0)

SATAjet K3 HVLP DIGITAL (s. Abb.)

Art. Nr. 92700 (1,0)



SATA® LP™ jet K3™ HVLP

Automatik-Lackierpistolen von SATA stehen für modernste Düsentechologie, hohe Prozess-Sicherheit und geringen Wartungsaufwand. Für eine größtmögliche Flexibilität in den verschiedenen Einsatzbereichen stehen zudem spezielle Roboterversionen zur Verfügung. Unsere „Extra-Sparsamen“ HVLP-Pistolen sorgen auch im automatischen Lackierprozess für höchste Wirtschaftlichkeit und Umweltverträglichkeit.

Fordern Sie den LP-Prospekt an.



SATAjet® K3™ RP™

Materialdruckgespeiste Lackierpistole zur Kombination mit Doppelmembranpumpen oder Materialdruckgefäßen. Hohe Flächenleistung und maximale Arbeitsgeschwindigkeit machen die SATAjet K3 RP zu einem optimalen Werkzeug für Serien- oder Großflächenlackierungen.

Art. Nr. 93336 (1,1)

SATAjet K3 RP DIGITAL (s. Abb.)

Art. Nr. 93229 (1,1)



SATA® LP™ jet K3™ RP™

Im optimierten Hochdruckbereich bietet unser Sortiment sowohl Hochleistungslackierpistolen wie die SATA LP jet K3 RP als auch Universalpistolen der Baureihe SATA LP LM 2000 RP. Damit ist die „Extra-Schnelle“ RP-Technologie für nahezu jeden Einsatzzweck verfügbar.

Roboter-, Wasserlack-, und Signierpistolen sowie Verlängerungen lösen vielfältige Problemstellungen.

Fordern Sie den LP-Prospekt an.



SATAjet® GR (konventionell)

Die SATAjet GR ist eine leistungsstarke konventionelle Hochdruck-Lackierpistole mit Weithorndüse und eignet sich dadurch hervorragend zum Applizieren hochviskoser Materialien, z. B. Strukturlacke und Klebstoffe. Farbdüse und -nadel sind aus robustem Edelstahl.

Luftverbrauch ca. 330 NI/min. bei 3,5 bar

Art. # 22624 (1,3W-1,5W-1,7W-2,0W-2,5W)

Innovativ in die Zukunft

Die Arbeitsfelder der modernen Industriebeschichtung sind sehr vielfältig und oft reichen die Aufgabenstellungen weit über die reine Lackiertechnik hinaus.

Wir von SATA beschäftigen uns schon viele Jahre mit den industriellen Anforderungen an Flexibilität und rationelle Arbeitsweise.

Zahlreiche Spezial- und Sonderlösungen konnten in gemeinsamer, zielgerichteter Zusammenarbeit entwickelt und in die Praxis umgesetzt werden. Die folgenden Seiten zeigen Beispiele aus einer Vielzahl von speziellen Systemlösungen.

Flexibilität, Wirtschaftlichkeit, kurze Amortisationszeiten sind nur einige der Maximen, die unsere Entwicklungsarbeit entscheidend geprägt haben. Dabei ist allen Produkten eines gemeinsam: Bei einem anwendungsgerechten Einsatz garantieren alle Geräte ein erstklassiges Arbeitsergebnis und damit eine hohe Rentabilität.



SATA LM™ 2000 B - das Allroundtalent

Ob kleinere Lackierarbeiten oder große Flächen, die SATA LM 2000 erzielen als HVL P oder RP-Versionen ein optimales Arbeitsergebnis in jeder Aufgabenstellung – und dies bei unterschiedlichsten Untergründen wie Holz, Metall oder Kunststoff.

Ein vielseitiges Angebot von verschiedenen Spritzdüsenverlängerungen (20 - 300 cm) macht aus der SATA LM 2000 RP ein universelles Beschichtungswerkzeug für die unterschiedlichsten Aufgabenstellungen, wie z.B. Rohrrinnenbeschichtungen oder die Lackierung schwer zugänglicher Hohlräume.

Alle SATA LM 2000-Modelle verfügen über eine stufenlose Spritzluftanpassung, Rund- und Breitstrahlregulierung sowie eine stufenlose Materialmengenregulierung. Das breite Düsenortiment sorgt dabei für universelle Einsatzmöglichkeiten.

SATA LM 2000 B HVL P

Luftverbrauch ca. 410 NI/min. bei 3,0 bar

Art. # 50229 (1,4-1,7-1,9-2,1)

SATA LM 2000 B RP

Luftverbrauch ca. 260 NI/min. bei 3,0 bar

Art. # 43521 (1,0-1,3-1,6-1,8-2,0-2,5-3,0-4,0)

SATA LM 2000 H RP

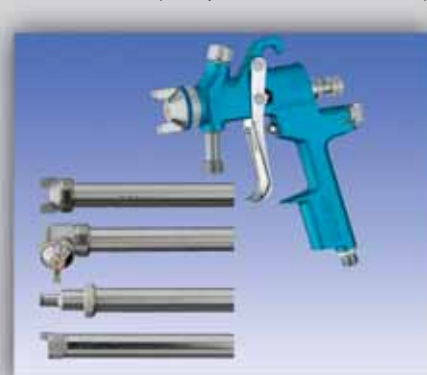
Robuste Hängebechervariante in optimierter Hochdrucktechnik. Aluminium-Saugbecher mit 1 Liter Fassungsvermögen für hohe Flächenleistung. Die „Extra-Schnelle“ SATA LM 2000 H RP findet ihren Einsatz überall dort, wo im Bereich der industriellen Lackierung keine Farbversorgungssysteme oder Fließbecherpistolen eingesetzt werden. Luftverbrauch ca. 260 NI/min. bei 3,0 bar

Art. # 22228 (1,6-1,8-2,0)

SATA LM 2000 K RP

Bei dieser materialdruckgespeisten Ausführung aus der LM 2000-Reihe erfolgt der Materialanschluss wahlweise über Farbrohr, Teflonkugelhahn oder Materialschnellkupplung. Besonders praktisch: der Einsatz in Verbindung mit SATA-Farbdruckgefäßen oder Materialförderpumpen, z.B. SATA Vario-Top-Spray (fordern Sie hierzu bitte unseren Sonderprospekt an). Luftverbrauch ca. 260 NI/min. bei 3,0 bar

Art. # 26914 (1,0-1,3-1,6-1,8-2,0-2,5-3,0-4,0)





SATA spray master™ RP

Der SATA spray master verbindet zukunftsweisende, nebelreduzierte Lackierpistolentechnik mit den Eigenschaften einer druckunterstützten Lackierpistole. Mit dieser Kombination können nahezu alle Lacksysteme unterschiedlicher Viskosität mit nur einer Düsenweite, ohne Umrüstarbeiten, verarbeitet werden.

Luftbedarf ca. 220 NI/min. bei 2 bar

Art. # 72900



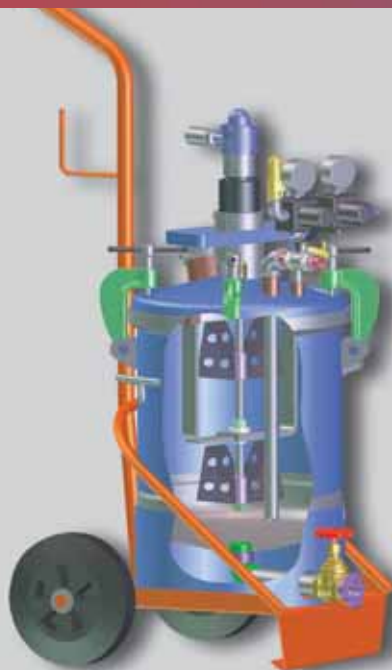
SATA spray mix-Lackiersystem

Das SATA spray mix-System verbindet konventionelle Zerstäubung mit Airless-Spritztechnik. Die luftlose Vorzerstäubung des Spritzmediums reduziert den Farbnebelanteil. Durch Reduzierung der Zerstäuberluft kann die gewünschte Oberflächenqualität erreicht werden. Das Gerät ist ideal für Dauerbetrieb und hohe Flächenleistung. Die komplette Anlage umfasst: Förderpumpe (14:1



oder 32:1), Gerätehalterung (wahlweise Fahrgestell, Standfuß oder Wandhalterung), Schlauchpaar (für Luft und Material), SATAjet K3 spray mix-Pistole mit Düse. Der besondere Vorteil: Durch ihre Einstellmöglichkeiten ist sie vergleichbar mit einer klassischen luftzerstäubenden Lackierpistole. Optional: Wendeschalter mit Doppelbedüsung für die optimale Anpassung des Spritzstrahles an das Objekt und die schnelle Düsenreinigung.

Material- und Farbdruckgefäße



SATA Material- und Farbdruckgefäße

Bei Anwendungsbereichen, wo größere Material- oder Farbmengen kontinuierlich und mit gleichmäßigem Druck verarbeitet werden müssen, sind SATA-Druckgefäße die ideale Lösung. Unterschiedliche Behältergrößen von 2 bis 48 ltr. Inhalt mit variablen Druckbereichen eröffnen ein nahezu unbegrenztes Anwendungsspektrum. Problemorientiertes Zubehör, wie



Rührwerke, manuell, pneumatisch oder elektrisch betrieben, stehen zur Wahl. Dünnflüssige Lacksysteme oder hochviskose und abrasive Beschichtungsmaterialien lassen sich ebenso rationell wie problemlos mit diesen SATA-Druckgefäßen verarbeiten. Es gibt wenig bewegliche Teile und damit nahezu keinen Verschleiß. Auf Wunsch können alle materialführenden Bereiche in Edelstahl ausgeführt werden. Besonders rationell ist die Arbeitsweise dann, wenn die Druckbehältergröße dem Original-Materialgebinde angepaßt werden kann. Dann reduziert sich der Reinigungsaufwand auf ein Minimum. Das Originalgebinde wird kurzerhand in das Material-Druckgefäß eingestellt (s. Abb. rechts).



SATA mini set™ 2 und paint set™

Für die Verarbeitung von Vormaterialien und Decklacken sind neben Fließbecherpistolen und größeren Anlagen mobile Lackiersysteme für die rationelle Arbeit an größeren Flächen zu empfehlen: SATA mini set 2 und paint set mit 10 Ltr. sind mit allen materialdruckgespeisten SATA-Hoch- bzw. Niederdruckpistolen kombinierbar.



Saubere Luft – saubere Ergebnisse

Saubere Luft und optimale Bedingungen am Arbeitsplatz sind die unmittelbare Voraussetzung für qualitativ einwandfreie Arbeitsergebnisse. Atemschutzmasken von SATA überzeugen durch höchstmögliche Schutzwirkung, lange Standzeiten und einen erstklassigen Tragekomfort. Sie bieten einen effizienten Gesundheitsschutz und tragen dadurch unmittelbar zur Verbesserung der Arbeitsleistung und damit zum Erfolg des Unternehmens bei.

Qualitätsminderungen bei Lackierungen und Werkzeugverschleiß gehen nicht selten auf das Konto fehlender oder mangelhafter Luftaufbereitung. SATA-Filterssysteme bieten mit einem garantiert gleichbleibenden Qualitätsstandard und hoher Leistung eine 100 % technisch saubere Druckluft – die Basis für ein erstklassiges Arbeitsergebnis und damit die Grundlage für jeden modernen und zukunftsorientierten Lackierbetrieb.

SATA Filterbaureihe 0/400™

- Luftdurchsatz von mehr als 3600 NI/min
- Vollmetall-Korpus
- Langlebige und robuste Ausführung
- Anwendergerechte Anpassung durch modularen Aufbau
- Höchste Filterfeinheit
- Lange Standzeit durch optimierte Filteroberfläche
- Automatischer Kondensat-Ablass
- Sättigungsanzeige der Filterelemente



Kombi-Feinfilter-Aktivkohle-Einheit 0/494™
Art. # 84913



Kombi-Feinfilter-Einheit 0/444™
Art. # 92296



Filterdruckminderer 0/424™
Art. # 84707



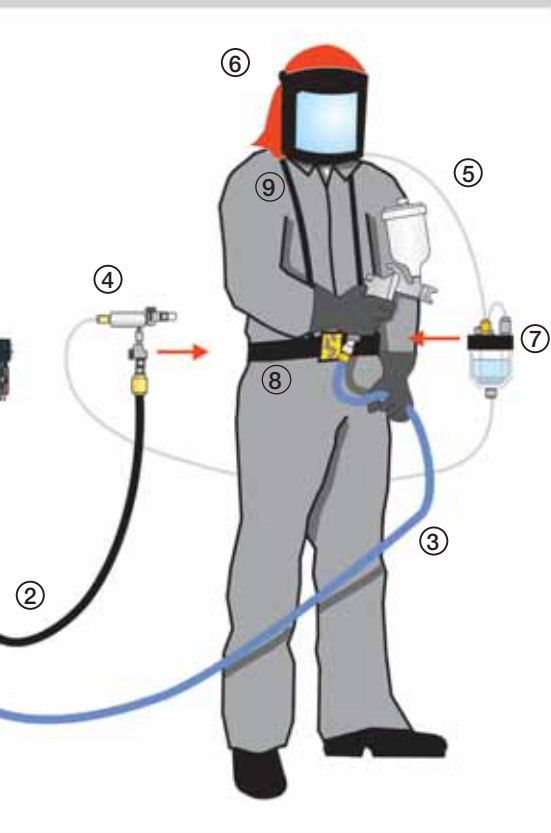
SATA vario top spray™ Doppelmembran-Pumpenanlage



Für Handwerk und Industrie

Die modulare Bauweise des SATA vario top spray und die Membrantechnologie erlauben ein breites Anwendungsspektrum, welches weit über die reine Lackiertechnik hinausgeht. Aufgrund der Bauform und

Größe lässt sich das „Herzstück“, die Doppelmembranpumpe, als separate Fördereinheit ideal und lageunabhängig für eine Vielzahl weiterer Einsatzmöglichkeiten verwenden. Überall, wo flüssige Medien gefördert, transportiert oder appliziert werden müssen. Zwei verschiedene Ausführungen: Aluminium oder hochwertiger Edelstahl.



SATA Super-Atemschutz-Set

- ①. SATA Kombi-Feinfilter-Aktivkohle-Einheit 0/494 zur Druckluft- und Atemluftaufbereitung
Art. Nr. 84913
- ②. Druckluftzuführungsschlauch, knick- und trittsicher
Art. Nr. 49080
- ③. Spritzluft-Schlauchverbindung
Art. Nr. 13870
- ④. SATA air warmer™, Atemluftherwärmer Art. Nr. 61242
- ⑤. Atem-Schlauchverbindung
- ⑥. Kopfhaube Art. Nr. 52662 (inklusive Atem-Schlauchverbindung)
- ⑦. SATA top air™ Atemluftbefeuchter Art. Nr. 89086
- ⑧. Gurt mit Schnalle Art. Nr. 13920
- ⑨. Hosenträgergurt Art. Nr. 15412



medi light™

Filterierende Halbmaske mit Doppelfiltersystem für kürzere Einsätze.
Art. # 90530



airfresh™

Druckluftversorgte, leichte Halbmaske.
Art. # 120436



vision™ 2000

Druckluftversorgte Vollhaube für maximalen Schutz des Kopfes.
Art. # 52662



vision™ 2000 Industrierausführung

Druckluftversorgte Vollhaube mit Brustschutz.
Art. # 59840

in lagen

SATA vario top spray

Das luftzerstäubende Spritzsystem SATA vario top spray ist ideal zur kontinuierlichen Verarbeitung größerer Materialmengen. Zeitraubendes, häufiges Nachfüllen wie bei Becherpistolen wird überflüssig. In Verbindung mit nebelreduzierten SATA-Lackierpistolen entsteht ein zeitgemäßes und außerordentlich wirtschaftliches Applikationssystem für vielseitige Einsatzmöglichkeiten in der Industrielackierung. Das System verarbeitet alle herkömmlichen lösemittelhaltigen Lacksysteme unterschiedlicher Viskositäten und Strukturen sowie wässrige Spritzmedien.

- Wirtschaftlichkeit und Amortisation durch kontinuierliche Arbeitsweise und hohe Flächenleistung
- Modularer Geräteaufbau zur Anpassung an jede Aufgabenstellung
- Leistungsstark und verschleißarm durch bewährte Doppelmembran-technik
- Störungsfreier Betrieb bei härtestem Dauereinsatz



Standgerät

Sicherer Stand auf jedem Untergrund, z.B. auf der Baustelle oder der Werkstatt. (Auch als Edelstahlausführung).

Art. # 81661



Fahrwerksausführung

Ideal für den mobilen Werkstattbetrieb, z.B. bei Großfahrzeuglackierungen. (Auch als Edelstahlausführung).

Art. # 61515



Wandgerät

Stationärer Einsatz, z.B. in der Serienfertigung. (Auch als Edelstahlausführung).

Art. # 61507



Fahrwerksausführung mit Fallbehälter

für den mobilen Werkstattbetrieb. Durch das Fallgefäß ideal auch für die Verarbeitung von kleineren Materialmengen.

Art. # 62745

Bestens ausgestattet mit original SATA-Zubehör und -Ersatzteilen



Düsensatz, bestehend aus Luftdüse, Farbdüse und Farbnadel

Alle Düsensätze werden vor der Auslieferung sorgfältig handabgeprüft. Nur der Wechsel des kompletten Düsensatzes garantiert eine kontinuierlich gleichbleibende Qualität des Spritzstrahls. **Art. # je nach Type auf Anfrage**



Lacksiebe (10 Stk.), Reinigungs-Set zur Vermeidung von Partikeleinschlüssen und zur effizienten Pistolenreinigung.

Art. # 3988

Art. # 64030



Fließbecher aus Kunststoff oder Aluminium mit unterschiedlichen Füllvolumina erhältlich (auch mit QCC).

Art. # auf Anfrage



Materialschnellkupplung

für alle gängigen Materialversorgungssysteme; auch mit 60 msh-Filter.

Art. # 91140

Art. # 91157 (60 msh)



Reparatur-Set

mit den wichtigsten Ersatzteilen für die gesicherte Einsatzbereitschaft der Lackierpistole. **Art. # auf Anfrage**



Abstrahlpistole

mit Strahlrohr und Hartmetalleinsatz – Entrosten auf einfache und schnelle Art. **Art. # 17335**



Mikrometer mit Manometer

zur exakten Druckeinstellung direkt an der Lackierpistole.

Art. # 27771



SATA multi clean™ 2

Pistolenwaschanlage mit integrierter Absaugung für die kostengünstige und umweltverträgliche Pistolenreinigung.

Art. # 38257



SATA Ausblaspistole

Vollmetall-Luftpistole mit Multidüse für Ab- und Ausblasarbeiten – hohe Leistung durch Verdreifachung des Luftvolumens. **Art. # 15214**



Luftschlauch in Profi-Qualität

9 mm Durchmesser, 10 m lang, für max. 20 bar, kompl. montiert mit Nippel und Schnellkupplung.

Art. # 53090



SATA-Farbspritztechnik GmbH & Co. & KG
Domertalstraße 20 • 70806 Kornwestheim
Tel. (0 71 54) 8 11-100 • Fax (0 71 54) 8 11-196
www.sata.com • E-mail: info@sata.com

Ihr SATA-Fachhändler:



Telefon: +49 5226 984576
Telefax: +49 5226 984579
Mobil: +49 170 9625596
E-Mail: kontakt@spraytool.de
Shop: www.spraytool.de

Michael Kessner
Spritz- & Lackiertechnik
Zum Peckenkamp 13
49328 Melle

Notizen



Telefon: +49 5226 984576
Telefax: +49 5226 984579
Mobil: +49 170 9625596
E-Mail: kontakt@spraytool.de
Shop: www.spraytool.de

Michael Kessner
Spritz- & Lackiertechnik
Zum Peckenkamp 13
49328 Melle

www.spraytool.de